

# MANISCOPIC

# MRT 2150 PRIVILEGE

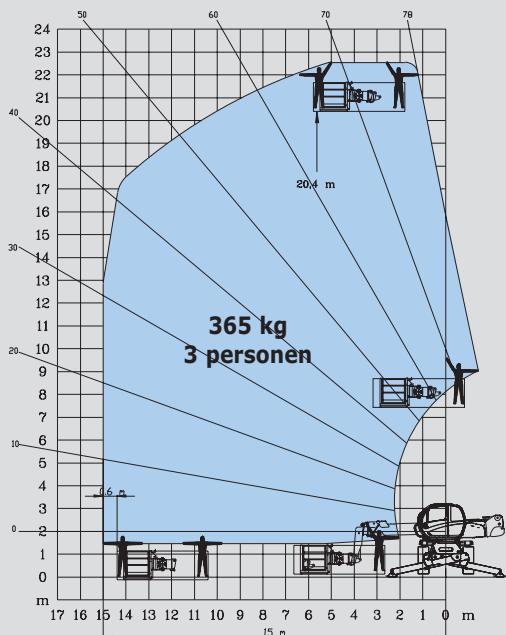


- Hubhöhe : 20,60 m
- Max. Reichweite : 18,10 m
- Dieselmotor : 150 PS - 110 kw
- Allradantrieb - Allradlenkung
- Hydrostatischer Antrieb
- Niveaueusgleich

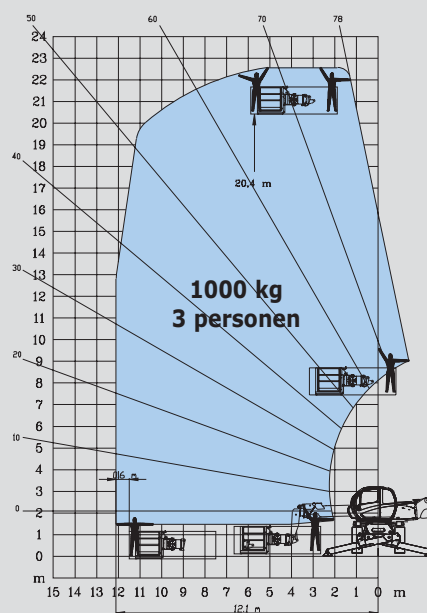
 **MANITOU**



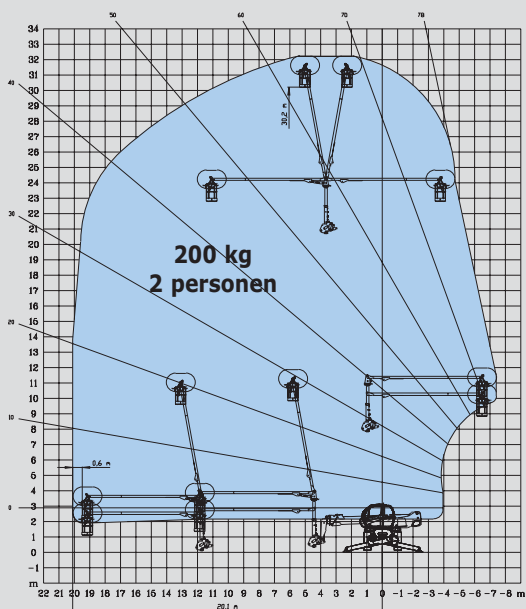
**360° ABGESTÜTZT  
MIT ARBEITSBÜHNE VERSTELLBAR  
2.25/4 m**



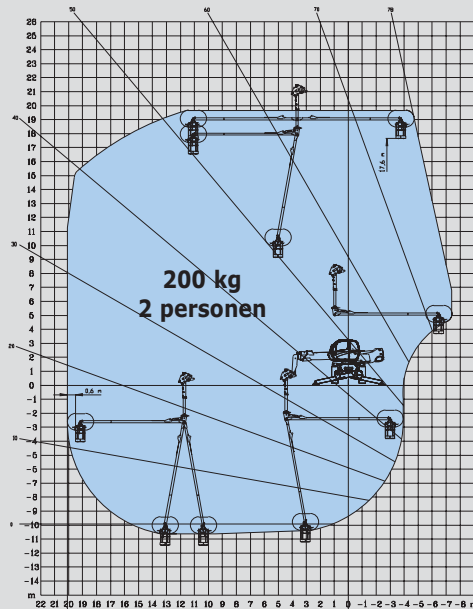
**360° ABGESTÜTZT  
MIT ARBEITSBÜHNE VERSTELLBAR  
1000 KG 2.25/4 m**



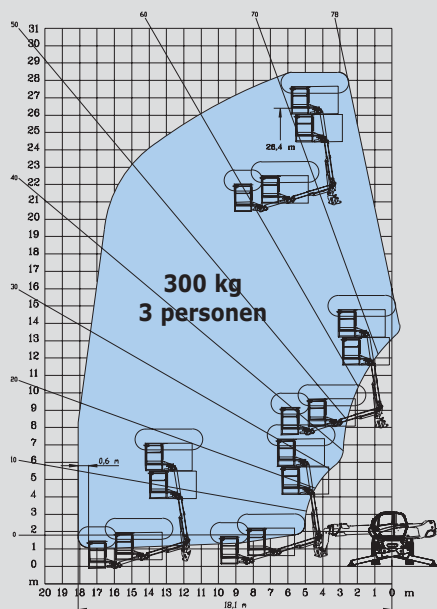
**360° ABGESTÜTZT  
MIT 3D SYSTEM  
IN DER POSITIVEN LAGE**



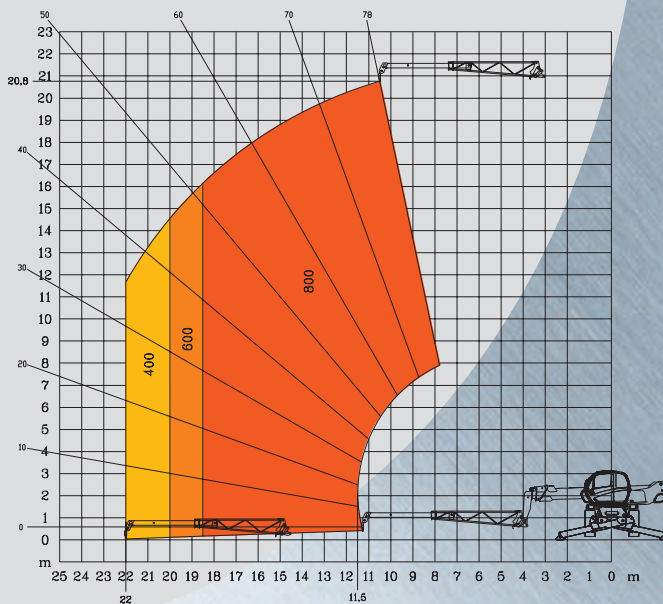
**360° ABGESTÜTZT  
MIT 3D SYSTEM  
IN DER NEGATIVEN LAGE**


















**360° ABGESTÜTZT  
MIT ARBEITSBÜHNE AERIAL JIB**

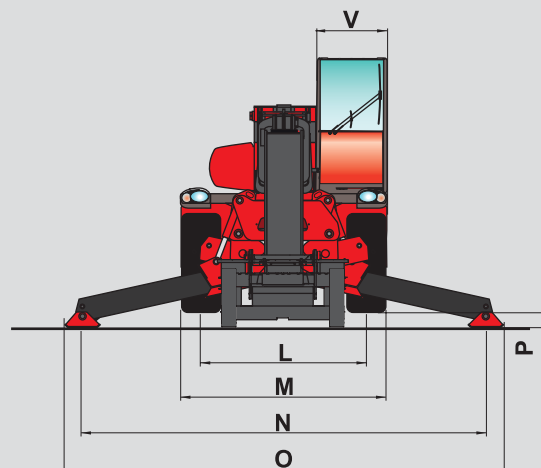
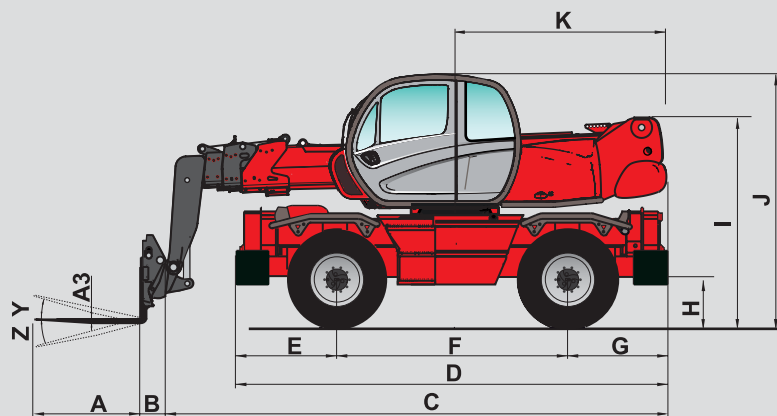


**360° ABGESTÜTZT  
MIT TELESKOPIERBARER KRANARM**



## MRT 2150 *PRIVILEGE*

-  **Tragkraft** (auf Stabilisatoren) .....4999 kg  
bei 500 mm LSpA
-  **Hubhöhe** .....20,60 m
-  **Bereifung**  
18 - 22,5
-  **Gabelzinken (mm)**  
Länge .....1200  
Breite x Dicke .....125 x 50
-  **Hydraulisch unterstützte Scheibenbremse**  
im Ölbad in beiden Achsen  
Negativhandbremse
-  **Motor Mercedes-Benz**  
Typ .....OM 904 LA (EURO 3)  
4 Zylinder - Hubraum .....4250 cm<sup>3</sup>  
Leistung (ISO/TR 14396) .....150 PS/110 kw  
580 Nm von 1200 bei 1600 U/mn  
Wassergekühlt  
Direkte Einspritzung
-  **Hydrostatischer Antrieb**  
mit automatischer Leistungsregulierung (Verstellpumpe  
und Verstellmotor hydraulisch regulierbar)  
Elektromagnetischer Fahrtrichtungsschalter  
2 Vorwärts - und Rückwärtsgänge  
Fahrgeschwindigkeit max.....36 km/h\*  
In TUV-Version .....20 km/h  
\*Die Geschwindigkeit ist den lokalen Bestimmungen angepasst
-  **Niveausenkung in der Vorderachse +/- 8° (15%)**  
Hinterachse wird bei Drehbeginn (mehr als 15°)  
automatisch blockiert (Hydraulischer Verriegelungszyylinder)
-  **4 Teleskopstabilisatoren**  
Die Stabilisatoren sind einzeln oder simultan ansteuerbar
-  **Endlos drehbar**  
Oberwagen montiert auf einem  
Drehkranz mit Doppellauftring und Innenverzahnung  
Hydraulische und elektrische Drehdurchführung
-  **Hydraulik**  
3 Zahnradpumpen .....270 bar/160 l/mn
-  **Hebel : 2 Joysticks mit proportionaler Ansteuerung aller  
Hydraulikbewegungen**
-  **Behälter/Inhalt**  
Kühlsystem .....18 l.  
Motoröl .....15 l.  
Hydrauliköl .....200 l.  
Kraftstoff .....230 l.
-  **Eigengewicht (mit Gabeln) .....16095 kg**  
**Breite** .....2,43 m  
**Bauhöhe** .....3,05 m  
**Länge** .....6,78 m  
**Bodenfreiheit** .....0,37 m  
**Zugkraft** .....8200 daN
-  **Standard : Lastkontrollsystem**  
(gemäß den Vorschriften für mobile Kräne)



A	1200
A1	150
A2	1320
A3	50
B	290
C	6490
D	5050
E	1155
F	2750
G	1155
H	380
I	2485
J	3050
K	2485
L	1930
M	2425
N	4700
O	5100
P	150
Q	4500
R	3800
S	4550
T	4040
U	6230
V	950
Y	12°
Z	105°

mm

Änderungen im Sinne des technischen Fortschritts vorbehalten.

Die in der vorliegenden Broschüre vorgestellten MANITOU - Maschinen können mit Zusatzgeräten ausgestattet werden.



Deutschland und Österreich : MANITOU Deutschland GmbH

61239 OBER-MÖRLEN ☎ 49 6002 - 9199 - 0

Andere Länder : MANITOU B.E. S.A.

44158 ANCENIS cedex - FRANKREICH ☎ 33 2 40 09 10 11

www.manitou.com

700384DE-A - 04/07

